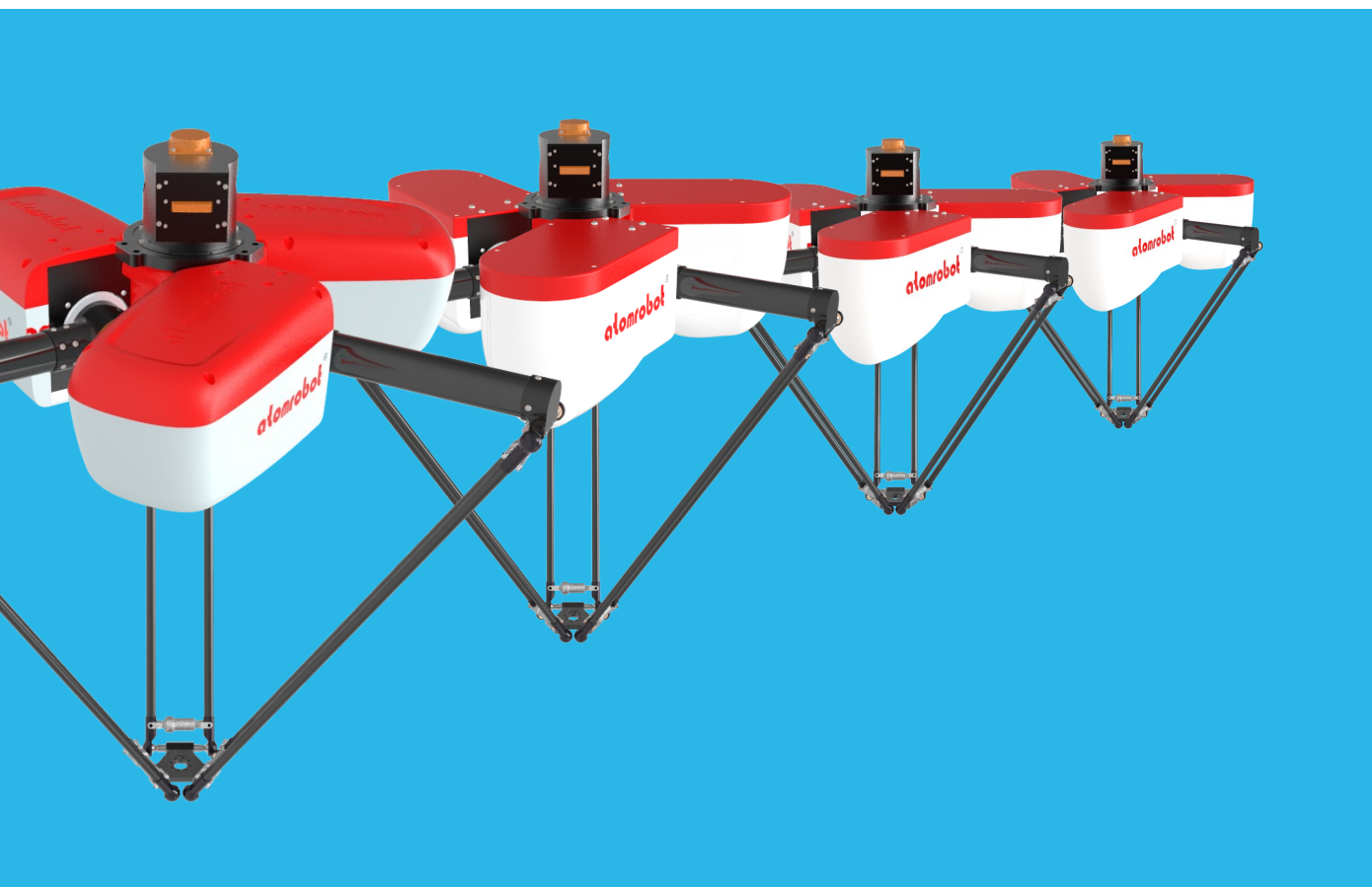


并联机器人

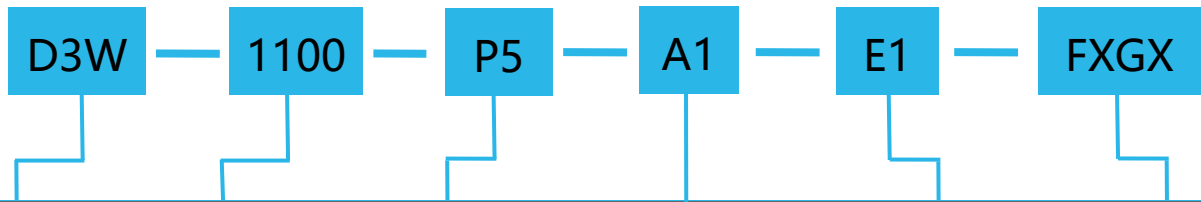
选型手册

Parallel robot selection Manual

D3W

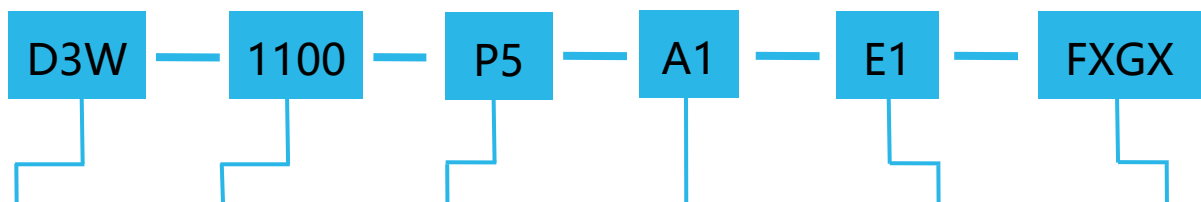


● 型号和符号



机型	型号	负载	控制器类型	控制柜类型	视觉
D3W	800	P3: 3kg	A1: ATOMCONTROL A2: KEBA CONTROL	E1: ATOM-01 E2: ATOM-02 E3: 定制	F0G0: 无视觉 FXGX: 有视觉
	1100				
	1200	P5: 5kg			
	1300				
	1400	P15: 15kg			
	1600				

● Model and Symbol



Robot type	Type	Load Type	Control Type	Control Cabinet	Vision Type
D3W	800	P3: 3kg	A1: ATOMCONTROL A2: KEBA CONTROL	E1: ATOM-01 E2: ATOM-02 E3: Custom	F0G0: Without vision FXGX: With vision
	1100				
	1200	P5: 5kg			
	1300				
	1400	P15: 15kg			
	1600				

D3W-800-P3



高速度
高精度
高稳定性
经济实用

High speed
High precision
High stability
Economic & Practical

型号 Type		D3W-800-P3
轴数 Axes		3
最大负载 Payload		3kg
机器人本体 Manipulator	重量 Weight	69.5kg
	工作空间直径 Diameter	800mm
重复定位精度 repeatability	位置 Position	0.05mm
	旋转 Rotation	—
旋转范围 Rotation range		—
允许负载最大旋转惯量 Allowable maximum moment of inertia		—
主动臂角度范围 Angle range of actuated arm	上摆 Up	42.5°
	下摆 Down	65.8°
输入电源 Power supply	三相 Three-phase 380VAC -10%~+10%, 49~61HZ	
电源容量 Power capacity	6KVA	
额定功率 Rated Power	2.25kw	
保存温度 Storage temperature	-10°C~70°C	
工作环境 Work environment	-10°C~50°C, RH≤80%	
防护等级 Protection	IP55	

- ◆ 标准循环时间小于0.45s,满足追求最高速度和最经济需求

The standard cycle time is less than 0.45s, meeting your pursuit for the maximum speed and economic.

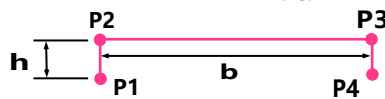
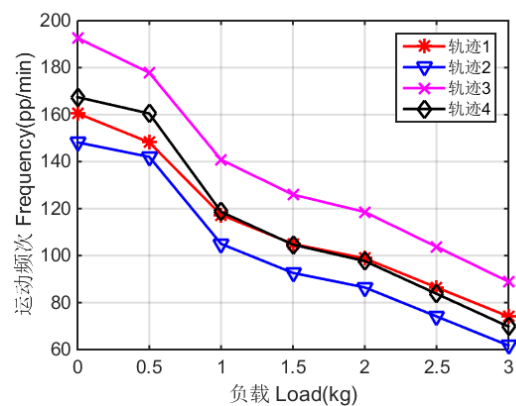
- ◆ 特殊从动臂压缩弹簧设计, 保证从动臂使用寿命且拆装方便

Advanced design of compression spring ,enables the parallel-arm to be used for a long time and be easily dis-mounted.

- ◆ 非常适于食品、医药等行业的高速生产作业, 主要用于小型物料的装配、搬运、分拣等

The robot is ideal for high-speed production in food and medicine industry. Widely used in assembly, handling and pick-and-place of small materials.

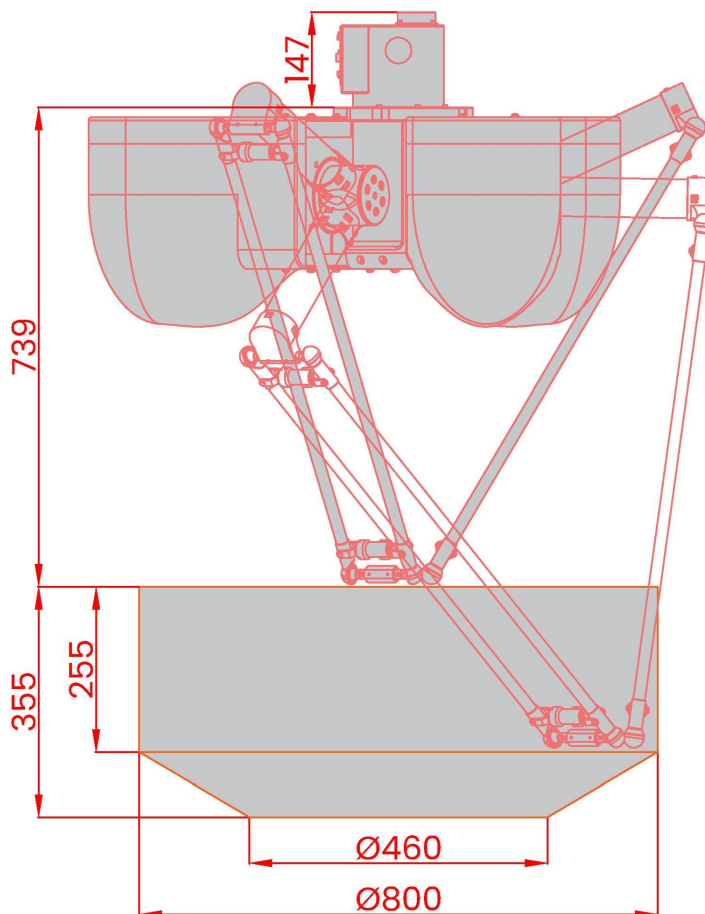
● 负载-频次 Load-Frequency



名称 Name	循环模式 Model	运动距离 Distance
轨迹1 Trajectory1	P1 → P2 → P3 → P4 → P3 → P2 → P1	h=25, b=305
轨迹2 Trajectory2	P1 → P2 → P3 → P4 → P3 → P2 → P1	h=25, b=500
轨迹3 Trajectory3	P1 → P2 → P3 → P2 → P1	h=25, b=305
轨迹4 Trajectory4	P1 → P2 → P3 → P2 → P1	h=25, b=500

特别注意: 图中节拍时间在实际条件下测得, 但根据实际运用情况的不同 (工具数据、路径半径、夹具启动等), 节拍时间也会发生变化。

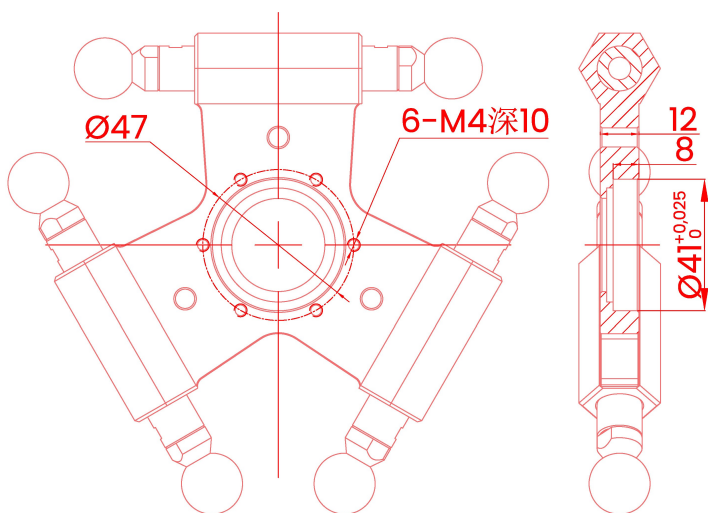
外形尺寸及运动范围
Outline dimensions and Working range (mm)



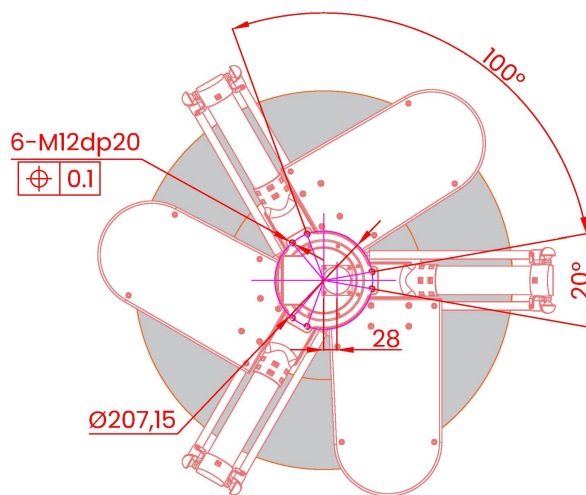
说明：
图示下部加深部分为机器人动平台几何中心的运动范围，上部为圆柱空间，并在下部向内收敛。

Instruction:
The bottom gray part is the workplace of the center point of moving platform, which is composed of a cylinder at the top and a circular truncated cone at the bottom.

法兰 Flange (mm)



底座安装 Base installation (mm)



D3W-1100-P5



高速度
高稳定性
大空间
经济实用

High speed
High stability
Large space
Economic & Practical

型号 Type		D3W-1100-P5
轴数 Axes		3
最大负载 Payload		5kg
机器人本体 Manipulator	重量 Weight	88kg
	工作空间直径 Diameter	1100mm
重复定位精度 repeatability	位置 Position	0.05mm
	旋转 Rotation	—
旋转范围 Rotation range		—
允许负载最大旋转惯量 Allowable maximum moment of inertia		—
主动臂角度范围 Angle range of actuated arm	上摆 Up	32.5°
	下摆 Down	68.5°
输入电源 Power supply	三相 Three-phase 380VAC -10%~+10%, 49~61HZ	
电源容量 Power capacity	10KVA	
额定功率 Rated Power	6kw	
保存温度 Storage temperature	-10°C~70°C	
工作环境 Work environment	-10°C~50°C, RH≤80%	
防护等级 Protection	IP55	

◆ 标准循环时间小于0.4s,满足追求最高速度和最经济需求

The standard cycle time is less than 0.4s, meeting your pursuit for the maximum speed and economic.

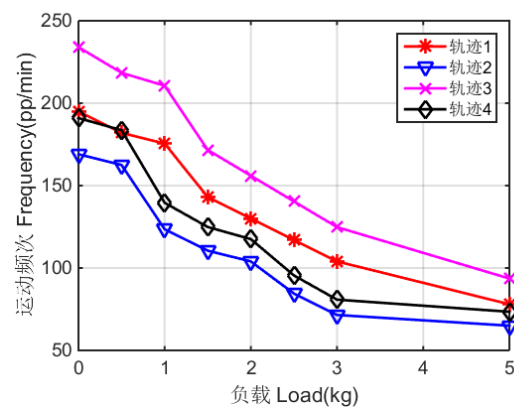
◆ 特殊从动臂压缩弹簧设计, 保证从动臂使用寿命且拆装方便

Advanced design of compression spring ,enables the parallel-arm to be used for a long time and be easily dis-mounted.

◆ 非常适于食品、医药等行业的高速生产作业, 主要用于小型物料的装配、搬运、分拣等

The robot is ideal for high-speed production in food and medicine industry. Widely used in assembly, handling and pick-and-place of small materials.

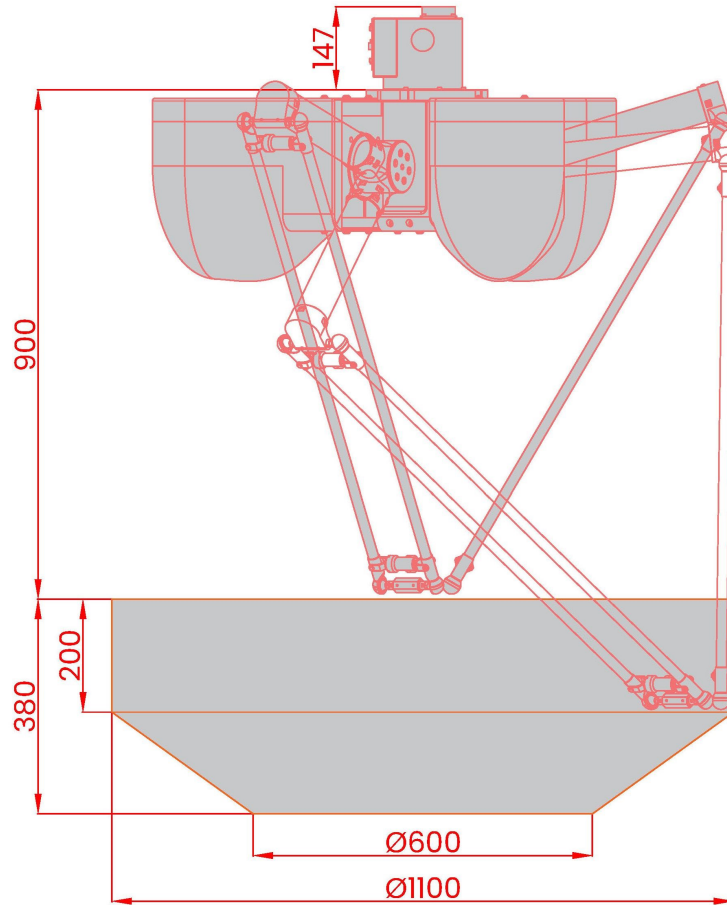
● 负载-频次 Load-Frequency



名称 Name	循环模式 Model	运动距离 Distance
轨迹1 Trajectory1	P1 → P2 → P3 → P4 → P3 → P2 → P1	h=25, b=305
轨迹2 Trajectory2	P1 → P2 → P3 → P4 → P3 → P2 → P1	h=25, b=500
轨迹3 Trajectory3	P1 → P2 → P3 → P2 → P1	h=25, b=305
轨迹4 Trajectory4	P1 → P2 → P3 → P2 → P1	h=25, b=500

特别注意: 图中节拍时间在实际条件下测得, 但根据实际运用情况的不同 (工具数据、路径半径、夹具启动等), 节拍时间也会发生变化。

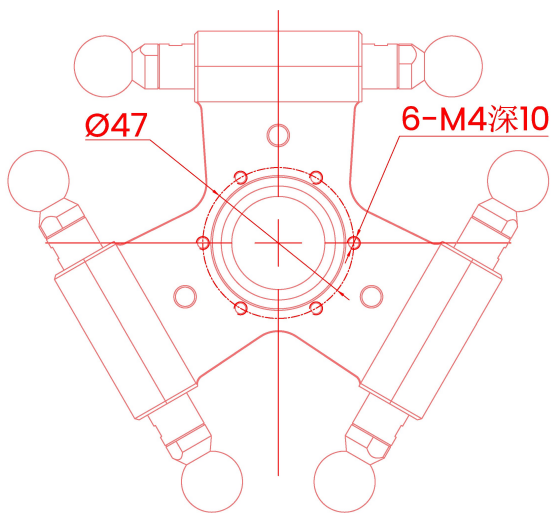
外形尺寸及运动范围
Outline dimensions and Working range (mm)



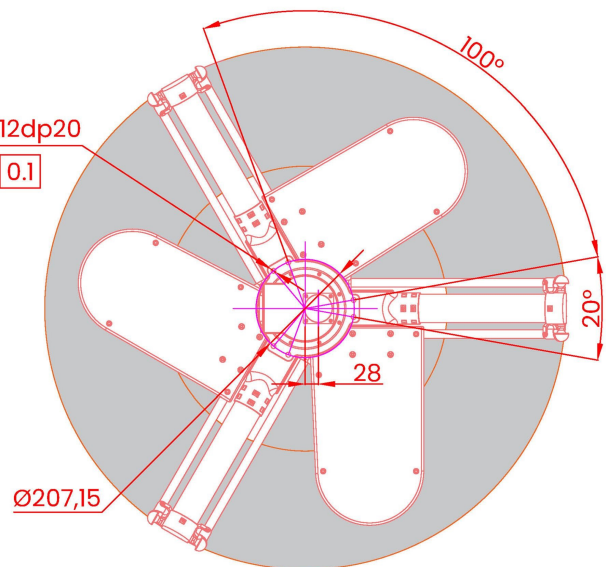
说明：
图示下部加深部分为机器人动平台几何中心的运动范围，上部为圆柱空间，并在下部向内收敛。

Instruction:
The bottom gray part is the workplace of the center point of moving platform, which is composed of a cylinder at the top and a circular truncated cone at the bottom.

法兰 Flange (mm)



基座安装 Base installation (mm)



D3W-1300-P5



高速度
高稳定性
大空间
经济实用

High speed
High stability
Large space
Economic & Practical

型号 Type		D3W-1300-P5
轴数 Axes		3
最大负载 Payload		5kg
机器人本体 Manipulator	重量 Weight	90kg
	工作空间直径 Diameter	1300mm
重复定位精度 repeatability	位置 Position	0.05mm
	旋转 Rotation	—
旋转范围 Rotation range		—
允许负载最大旋转惯量 Allowable maximum moment of inertia		—
主动臂角度范围 Angle range of actuated arm	上摆 Up	31.5°
	下摆 Down	74°
输入电源 Power supply	三相 Three-phase 380VAC -10%~+10%, 49~61HZ	
电源容量 Power capacity	10KVA	
额定功率 Rated Power	6kw	
保存温度 Storage temperature	-10°C~70°C	
工作环境 Work environment	-10°C~50°C, RH≤80%	
防护等级 Protection	IP55	

◆ 标准循环时间小于0.4s,满足追求最高速度和最经济需求

The standard cycle time is less than 0.4s, meeting your pursuit for the maximum speed and economic.

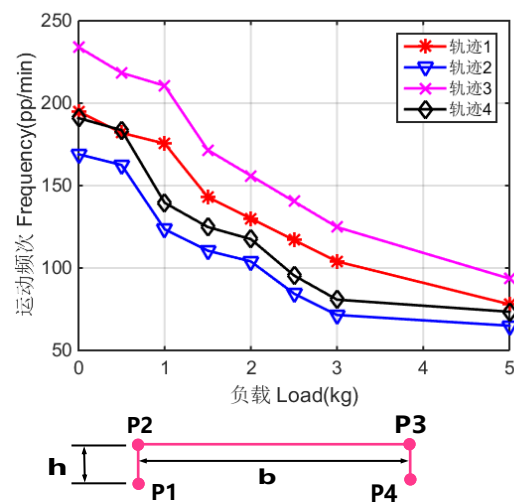
◆ 特殊从动臂压缩弹簧设计, 保证从动臂使用寿命且拆装方便

Advanced design of compression spring ,enables the parallel-arm to be used for a long time and be easily dis-mounted.

◆ 非常适于食品、医药等行业的高速生产作业, 主要用于小型物料的装配、搬运、分拣等

The robot is ideal for high-speed production in food and medicine industry. Widely used in assembly, handling and pick-and-place of small materials.

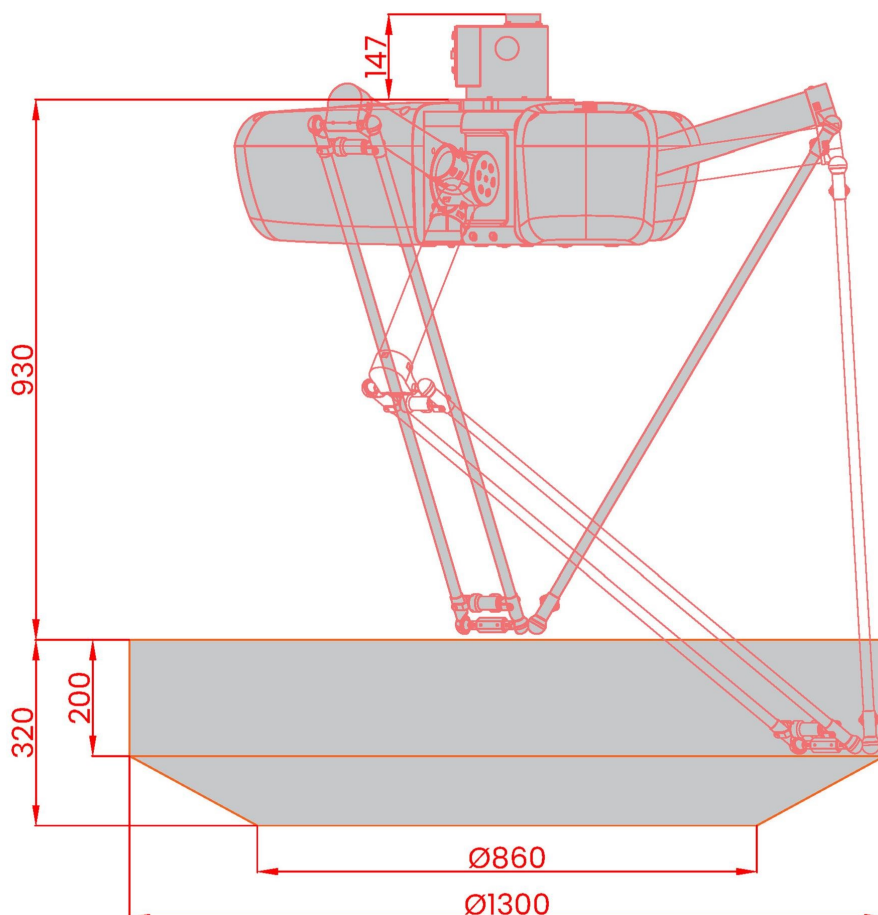
● 负载-频次 Load-Frequency



名称 Name	循环模式 Model	运动距离 Distance
轨迹1 Trajectory1	P1 → P2 → P3 → P4 → P3 → P2 → P1	h=25, b=305
轨迹2 Trajectory2	P1 → P2 → P3 → P4 → P3 → P2 → P1	h=25, b=500
轨迹3 Trajectory3	P1 → P2 → P3 → P2 → P1	h=25, b=305
轨迹4 Trajectory4	P1 → P2 → P3 → P2 → P1	h=25, b=500

特别注意: 图中节拍时间在实际条件下测得, 但根据实际运用情况的不同 (工具数据、路径半径、夹具启动等), 节拍时间也会发生变化。

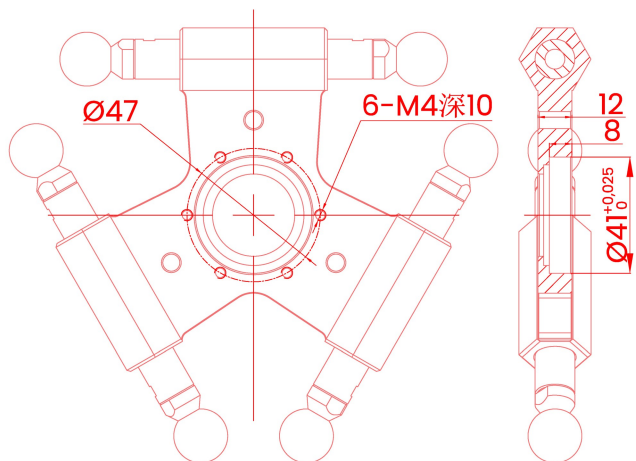
外形尺寸及运动范围
Outline dimensions and Working range (mm)



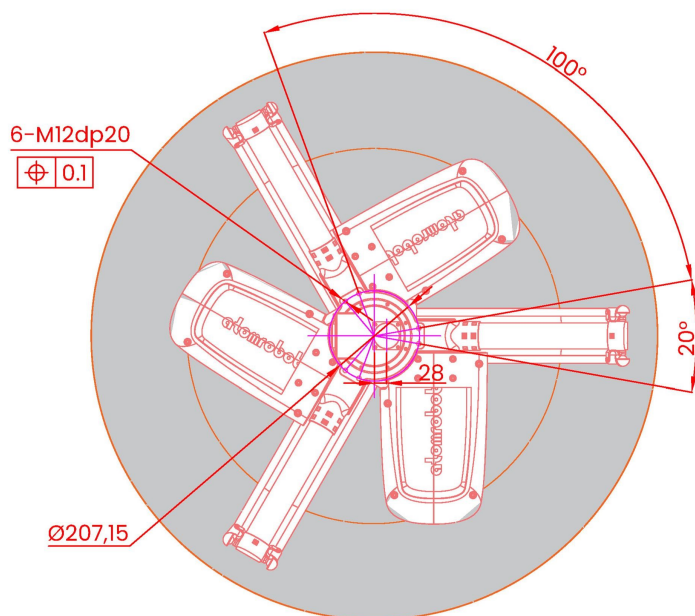
说明：
图示下部加深部分为机器人动平台几何中心的运动范围，上部为圆柱空间，并在下部向内收敛。

Instruction:
The bottom gray part is the workplace of the center point of moving platform, which is composed of a cylinder at the top and a circular truncated cone at the bottom.

法兰 Flange (mm)



基座安装 Base installation (mm)



D3W-1400-P3



高速度
高稳定性
大空间
经济实用

High speed
High stability
Large space
Economic & Practical

型号 Type		D3W-1400-P3
轴数 Axes		3
最大负载 Payload		3kg
机器人本体 Manipulator	重量 Weight	91.5kg
	工作空间直径 Diameter	1400mm
重复定位精度 repeatability	位置 Position	0.05mm
	旋转 Rotation	—
旋转范围 Rotation range		—
允许负载最大旋转惯量 Allowable maximum moment of inertia		—
主动臂角度范围 Angle range of actuated arm	上摆 Up	22°
	下摆 Down	76°
输入电源 Power supply	三相 Three-phase 380VAC -10%~+10%, 49~61HZ	
电源容量 Power capacity	10KVA	
额定功率 Rated Power	6kw	
保存温度 Storage temperature	-10°C~70°C	
工作环境 Work environment	-10°C~50°C, RH≤80%	
防护等级 Protection	IP55	

◆ 标准循环时间小于0.4s,满足追求最高速度和最经济需求

The standard cycle time is less than 0.4s, meeting your pursuit for the maximum speed and economic.

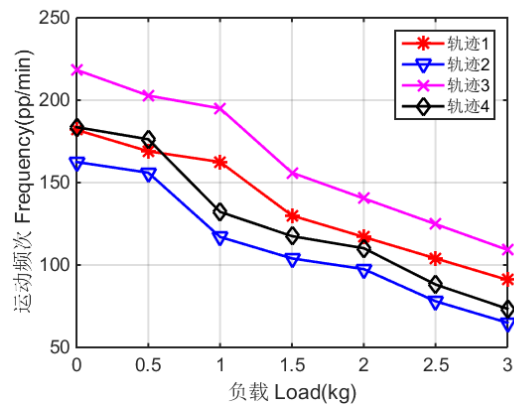
◆ 特殊从动臂压缩弹簧设计, 保证从动臂使用寿命且拆装方便

Advanced design of compression spring ,enables the parallel-arm to be used for a long time and be easily dis-mounted.

◆ 非常适于食品、医药等行业的高速生产作业, 主要用于小型物料的装配、搬运、分拣等

The robot is ideal for high-speed production in food and medicine industry. Widely used in assembly, handling and pick-and-place of small materials.

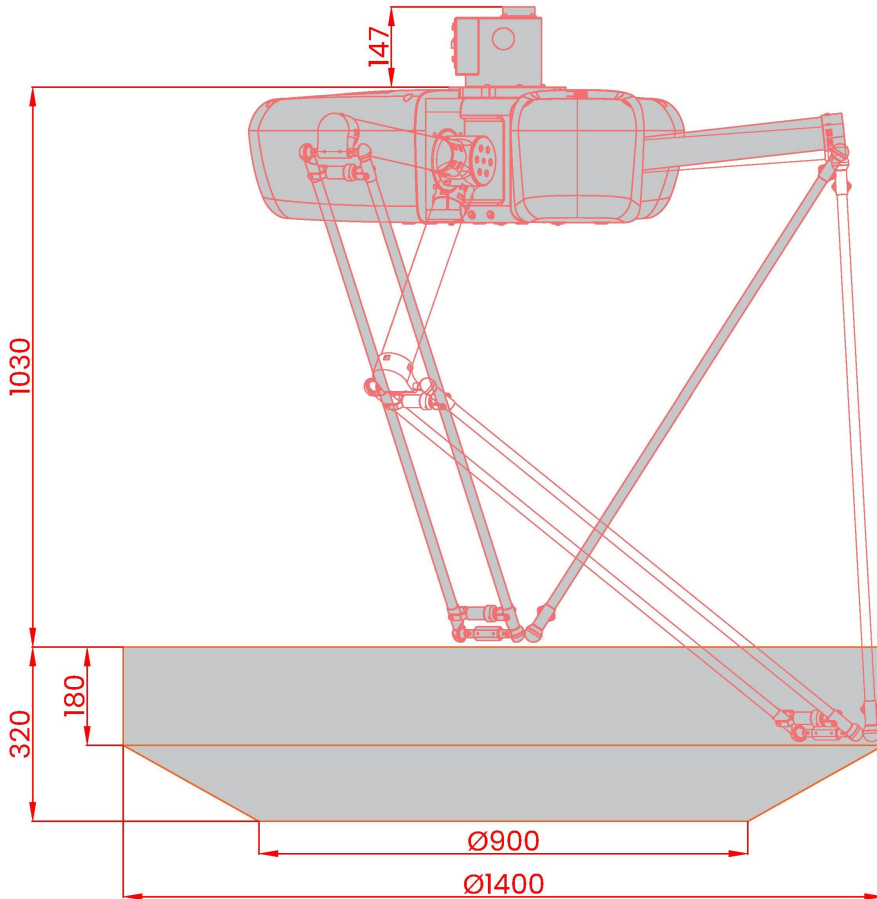
● 负载-频次 Load-Frequency



名称 Name	循环模式 Model	运动距离 Distance
轨迹1 Trajectory1	P1 → P2 → P3 → P4 → P3 → P2 → P1	h=25, b=305
轨迹2 Trajectory2	P1 → P2 → P3 → P4 → P3 → P2 → P1	h=25, b=500
轨迹3 Trajectory3	P1 → P2 → P3 → P2 → P1	h=25, b=305
轨迹4 Trajectory4	P1 → P2 → P3 → P2 → P1	h=25, b=500

特别注意: 图中节拍时间在实际条件下测得, 但根据实际运用情况的不同 (工具数据、路径半径、夹具启动等), 节拍时间也会发生变化。

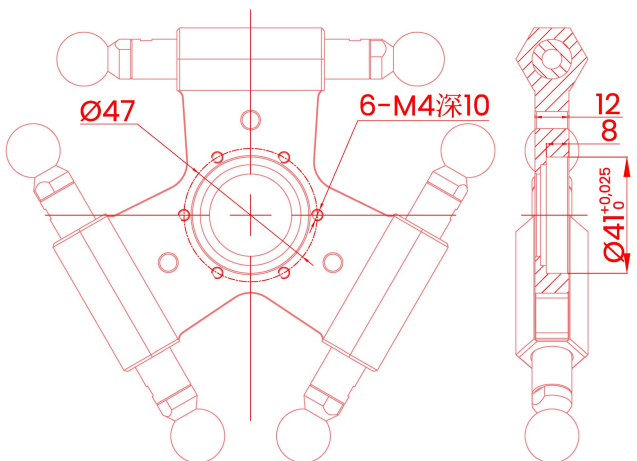
外形尺寸及运动范围
Outline dimensions and Working range (mm)



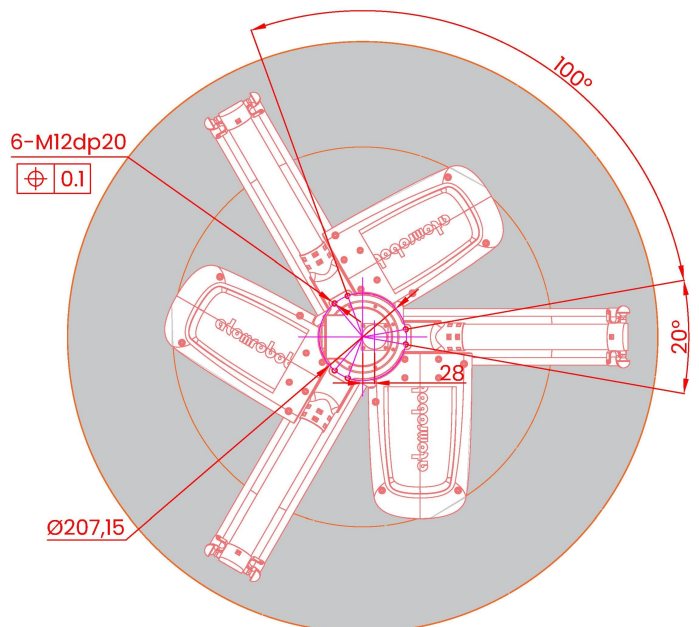
说明：
图示下部加深部分为机器人动平台几何中心的运动范围，上部为圆柱空间，并在下部向内收敛。

Instruction:
The bottom gray part is the workplace of the center point of moving platform, which is composed of a cylinder at the top and a circular truncated cone at the bottom.

法兰 Flange (mm)



底座安装 Base installation (mm)



D3W-1600-P3



高速度
高稳定性
大空间
经济实用

High speed
High stability
Large space
Economic & Practical

型号 Type		D3W-1600-P3	
轴数 Axes		3	
最大负载 Payload		3kg	
机器人本体 Manipulator	重量 Weight	93kg	
	工作空间直径 Diameter	1600mm	
重复定位精度 repeatability	位置 Position	0.05mm	
	旋转 Rotation	—	
旋转范围 Rotation range		—	
允许负载最大旋转惯量 Allowable maximum moment of inertia		—	
主动臂角度范围 Angle range of actuated arm	上摆 Up	22°	
	下摆 Down	76°	
输入电源 Power supply	三相 Three-phase 380VAC -10%~+10%, 49~61HZ		
电源容量 Power capacity	10KVA		
额定功率 Rated Power	6kw		
保存温度 Storage temperature	-10°C~70°C		
工作环境 Work environment	-10°C~50°C, RH≤80%		
防护等级 Protection	IP55		

◆ 标准循环时间小于0.4s,满足追求最高速度和最经济需求

The standard cycle time is less than 0.4s, meeting your pursuit for the maximum speed and economic.

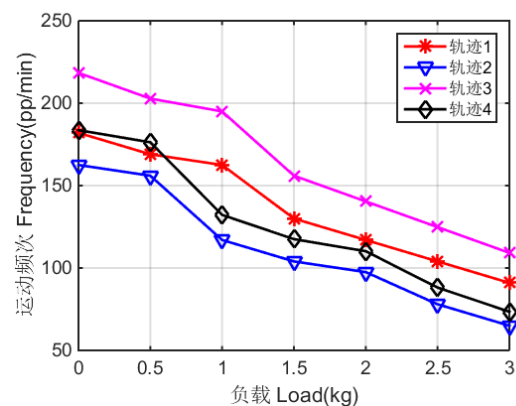
◆ 特殊从动臂压缩弹簧设计, 保证从动臂使用寿命且拆装方便

Advanced design of compression spring, enables the parallel-arm to be used for a long time and be easily dismounted.

◆ 非常适于食品、医药等行业的高速生产作业, 主要用于小型物料的装配、搬运、分拣等

The robot is ideal for high-speed production in food and medicine industry. Widely used in assembly, handling and pick-and-place of small materials.

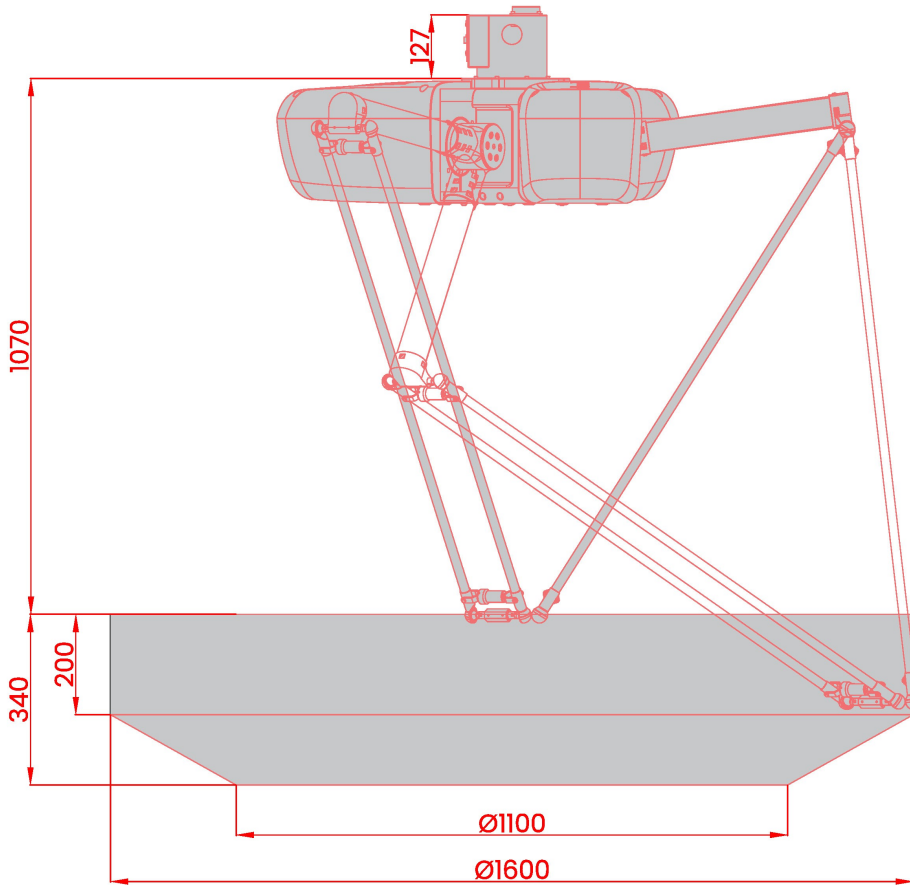
● 负载-频次 Load-Frequency



名称 Name	循环模式 Model	运动距离 Distance
轨迹1 Trajectory1	P1 → P2 → P3 → P4 → P3 → P2 → P1	h=25, b=305
轨迹2 Trajectory2	P1 → P2 → P3 → P4 → P3 → P2 → P1	h=25, b=500
轨迹3 Trajectory3	P1 → P2 → P3 → P2 → P1	h=25, b=305
轨迹4 Trajectory4	P1 → P2 → P3 → P2 → P1	h=25, b=500

特别注意: 图中节拍时间在实际条件下测得, 但根据实际运用情况的不同 (工具数据、路径半径、夹具启动等), 节拍时间也会发生变化。

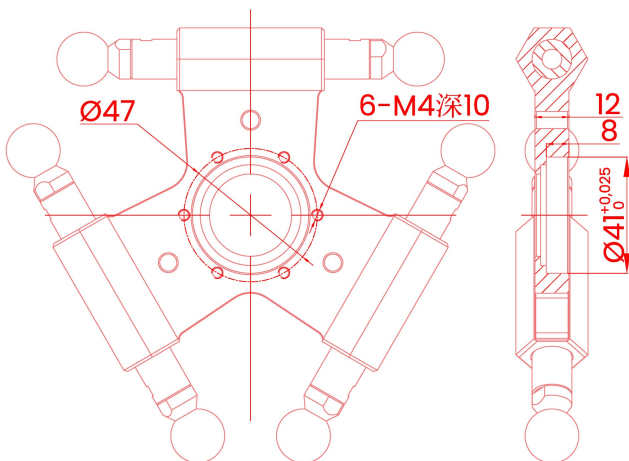
外形尺寸及运动范围
Outline dimensions and Working range (mm)



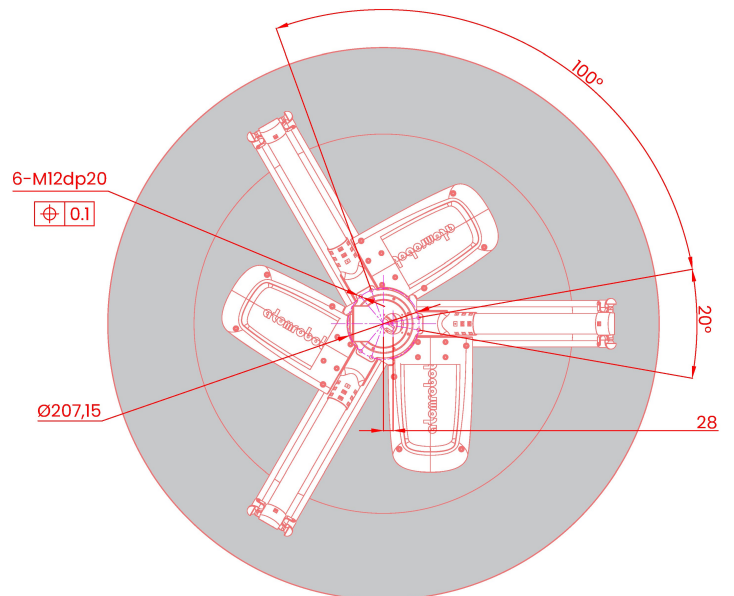
说明：
图示下部加深部分为机器人动平台几何中心的运动范围，上部为圆柱空间，并在下部向内收敛。

Instruction:
The bottom gray part is the work-place of the center point of moving platform, which is composed of a cylinder at the top and a circular truncated cone at the bottom.

法兰 Flange (mm)



底座安装 Base installation (mm)



D3W-1100-P15



高稳定性
大空间
重负载
经济实用

High stability
Large space
Heavy load
Economic & Practical

型号 Type		D3W-1100-P15
轴数 Axes		3
最大负载 Payload		15kg
机器人本体 Manipulator	重量 Weight	115kg
	工作空间直径 Diameter	1100mm
重复定位精度 repeatability	位置 Position	0.05mm
	旋转 Rotation	—
旋转范围 Rotation range		—
允许负载最大旋转惯量 Allowable maximum moment of inertia		—
主动臂角度范围 Angle range of actuated arm	上摆 Up	23.5°
	下摆 Down	70°
输入电源 Power supply	三相 Three-phase 380VAC -10%~+10%, 49~61HZ	
电源容量 Power capacity	10KVA	
额定功率 Rated Power	6kw	
保存温度 Storage temperature	-10°C~70°C	
工作环境 Work environment	-10°C~50°C, RH≤80%	
防护等级 Protection	IP55	

◆ 标准循环时间小于0.6s,满足追求最高负载和最经济需求

The standard cycle time is less than 0.6s, meeting your pursuit for the maximum load and economic.

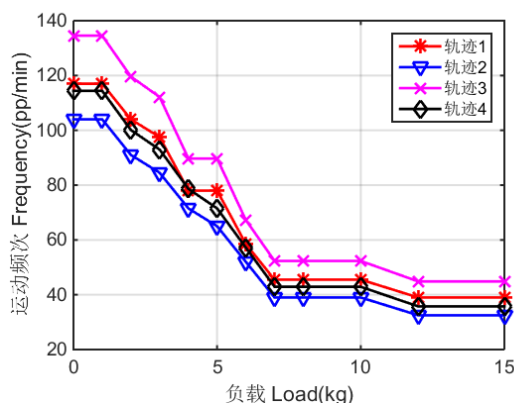
◆ 特殊从动臂压缩弹簧设计, 保证从动臂使用寿命且拆装方便

Advanced design of compression spring ,enables the parallel-arm to be used for a long time and be easily dis-mounted.

◆ 非常适于食品、医药等行业的高速生产作业, 主要用于较重型物料的装配、搬运、分拣等

The robot is ideal for high-speed production in food and medicine industry. Widely used in assembly, handling and pick-and-place of heavy materials.

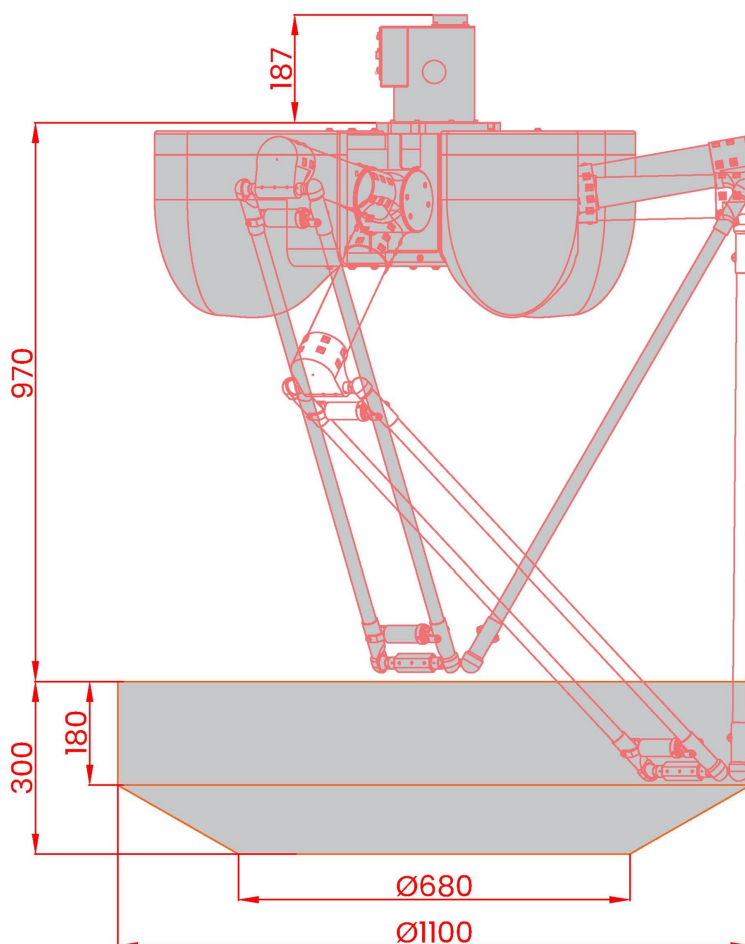
● 负载-频次 Load-Frequency



名称 Name	循环模式 Model	运动距离 Distance
轨迹1 Trajectory1	P1 → P2 → P3 → P4 → P3 → P2 → P1	h=25, b=305
轨迹2 Trajectory2	P1 → P2 → P3 → P4 → P3 → P2 → P1	h=25, b=500
轨迹3 Trajectory3	P1 → P2 → P3 → P2 → P1	h=25, b=305
轨迹4 Trajectory4	P1 → P2 → P3 → P2 → P1	h=25, b=500

特别注意: 图中节拍时间在实际条件下测得, 但根据实际运用情况的不同 (工具数据、路径半径、夹具启动等), 节拍时间也会发生变化。

外形尺寸及运动范围
Outline dimensions and Working range (mm)

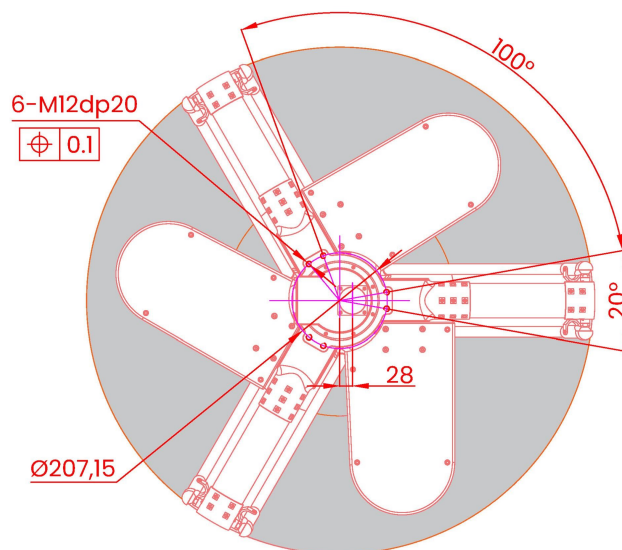
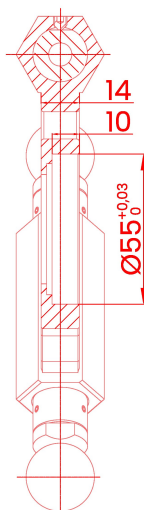
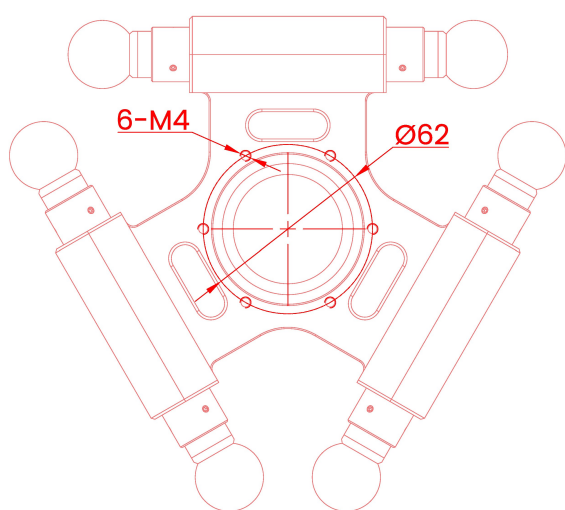


说明：
图示下部加深部分为机器人动平台几何中心的运动范围，上部为圆柱空间，并在下部向内收敛。

Instruction:
The bottom gray part is the workplace of the center point of moving platform, which is composed of a cylinder at the top and a circular truncated cone at the bottom.

法兰 Flange (mm)

基座安装 Base installation (mm)



D3W-1300-P15



高稳定性
大空间
重负载
经济实用

High stability
Large space
Heavy load
Economic & Practical

型号 Type		D3W-1300-P15
轴数 Axes		3
最大负载 Payload		15kg
机器人本体 Manipulator	重量 Weight	120kg
	工作空间直径 Diameter	1300mm
重复定位精度 repeatability	位置 Position	0.05mm
	旋转 Rotation	—
旋转范围 Rotation range		—
允许负载最大旋转惯量 Allowable maximum moment of inertia		—
主动臂角度范围 Angle range of actuated arm	上摆 Up	29.9°
	下摆 Down	63.6°
输入电源 Power supply	三相 Three-phase 380VAC -10%~+10%, 49~61HZ	
电源容量 Power capacity	10KVA	
额定功率 Rated Power	6kw	
保存温度 Storage temperature	-10°C~70°C	
工作环境 Work environment	-10°C~50°C, RH≤80%	
防护等级 Protection	IP55	

◆ 标准循环时间小于0.6s,满足追求最高负载和最经济需求

The standard cycle time is less than 0.6s, meeting your pursuit for the maximum load and economic.

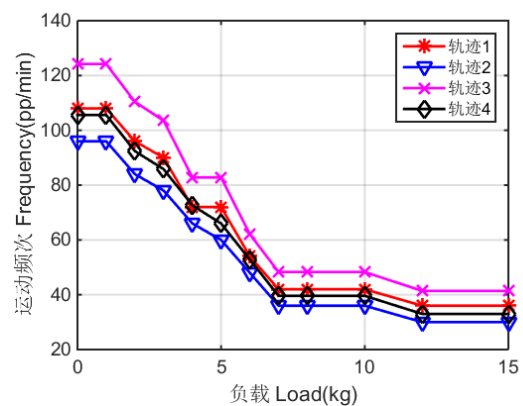
◆ 特殊从动臂压缩弹簧设计, 保证从动臂使用寿命且拆装方便

Advanced design of compression spring ,enables the parallel-arm to be used for a long time and be easily dis-mounted.

◆ 非常适于食品、医药等行业的高速生产作业, 主要用于较重型物料的装配、搬运、分拣等

The robot is ideal for high-speed production in food and medicine industry. Widely used in assembly, handling and pick-and-place of heavy materials.

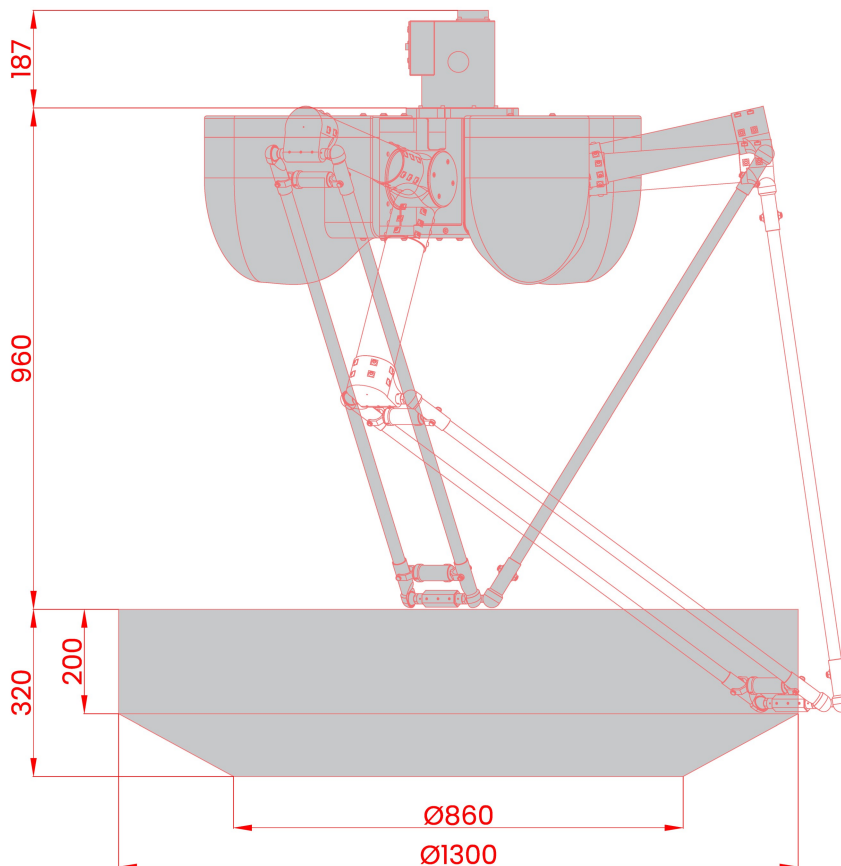
● 负载-频次 Load-Frequency



名称 Name	循环模式 Model	运动距离 Distance
轨迹1 Trajectory1	P1 → P2 → P3 → P4 → P3 → P2 → P1	h=25, b=305
轨迹2 Trajectory2	P1 → P2 → P3 → P4 → P3 → P2 → P1	h=25, b=500
轨迹3 Trajectory3	P1 → P2 → P3 → P2 → P1	h=25, b=305
轨迹4 Trajectory4	P1 → P2 → P3 → P2 → P1	h=25, b=500

特别注意: 图中节拍时间在实际条件下测得, 但根据实际运用情况的不同 (工具数据、路径半径、夹具启动等), 节拍时间也会发生变化。

外形尺寸及运动范围
Outline dimensions and Working range (mm)

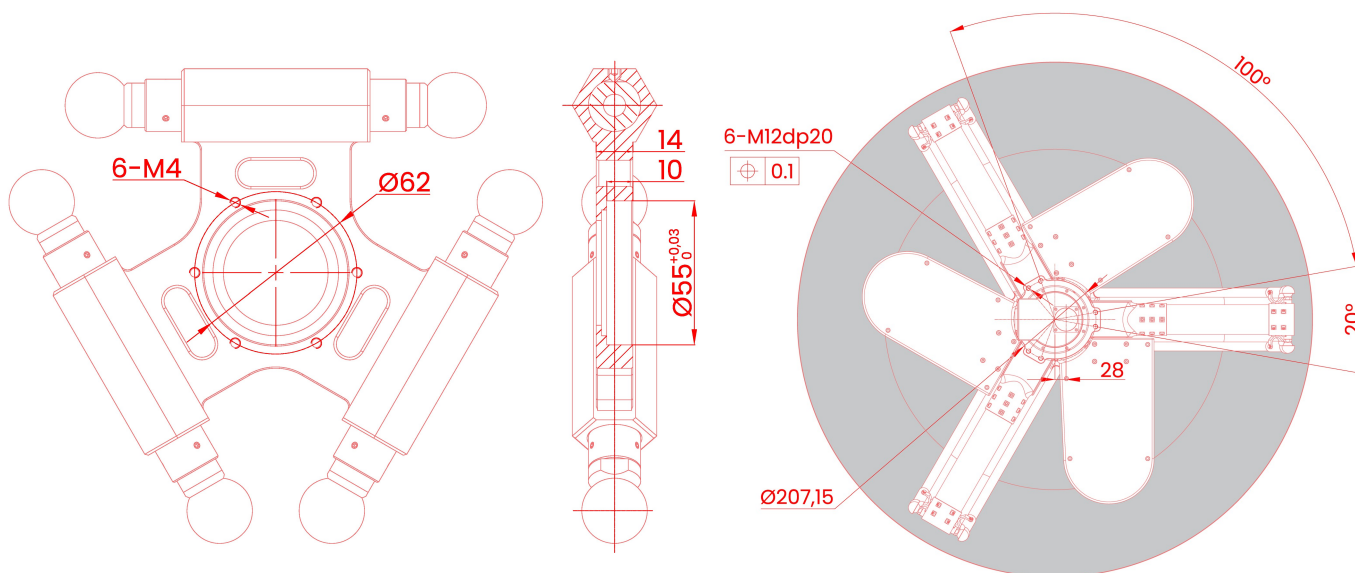


说明：
图示下部加深部分为机器人动平台几何中心的运动范围，上部为圆柱空间，并在下部向内收敛。

Instruction:
The bottom gray part is the work-place of the center point of moving platform, which is composed of a cylinder at the top and a circular truncated cone at the bottom.

法兰 Flange (mm)

底座安装 Base installation (mm)



D3W-1400-P15



高稳定性
大空间
重负载
经济实用

High stability
Large space
Heavy load
Economic & Practical

型号 Type		D3W-1400-P15
轴数 Axes		3
最大负载 Payload		15kg
机器人本体 Manipulator	重量 Weight	127kg
	工作空间直径 Diameter	1400mm
重复定位精度 repeatability	位置 Position	0.05mm
	旋转 Rotation	—
旋转范围 Rotation range		—
允许负载最大旋转惯量 Allowable maximum moment of inertia		—
主动臂角度范围 Angle range of actuated arm	上摆 Up	29.9°
	下摆 Down	63.6°
输入电源 Power supply	三相 Three-phase 380VAC -10%~+10%, 49~61HZ	
电源容量 Power capacity	10KVA	
额定功率 Rated Power	6kw	
保存温度 Storage temperature	-10°C~70°C	
工作环境 Work environment	-10°C~50°C, RH≤80%	
防护等级 Protection	IP55	

◆ 标准循环时间小于0.6s,满足追求最高负载和最经济需求

The standard cycle time is less than 0.6s, meeting your pursuit for the maximum load and economic.

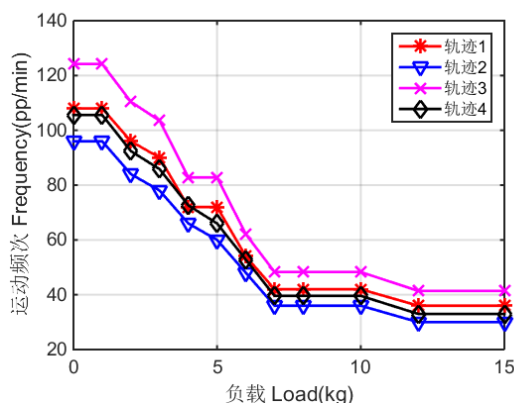
◆ 特殊从动臂压缩弹簧设计, 保证从动臂使用寿命且拆装方便

Advanced design of compression spring, enables the parallel-arm to be used for a long time and be easily dis-mounted.

◆ 非常适于食品、医药等行业的高速生产作业, 主要用于较重型物料的装配、搬运、分拣等

The robot is ideal for high-speed production in food and medicine industry. Widely used in assembly, handling and pick-and-place of heavy materials.

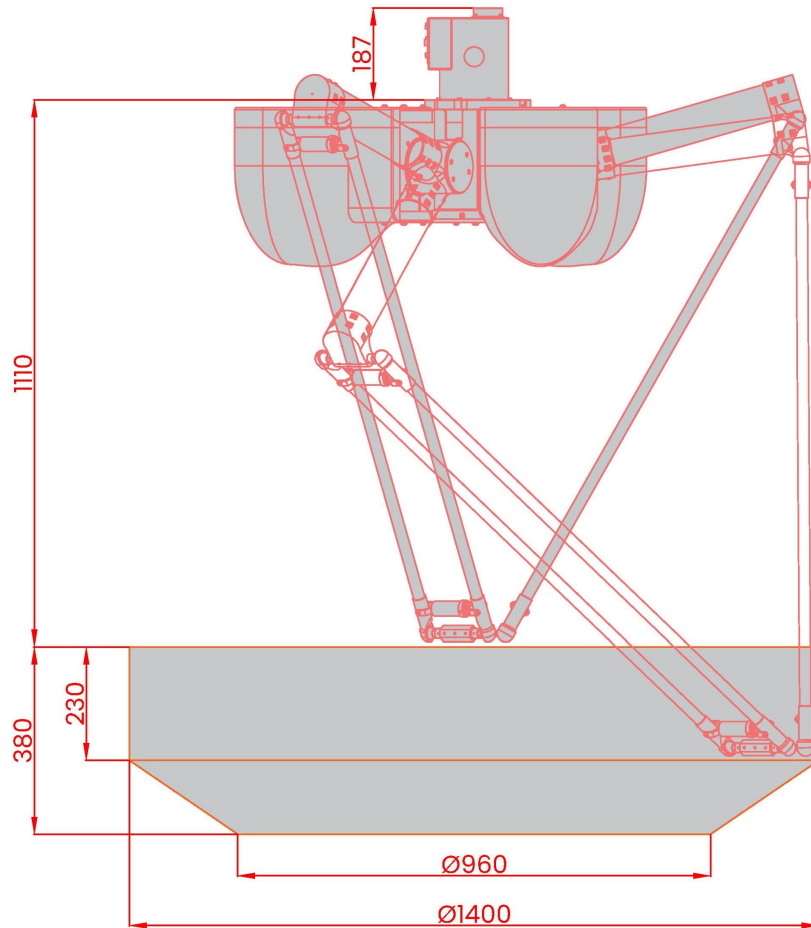
● 负载-频次 Load-Frequency



名称 Name	循环模式 Model	运动距离 Distance
轨迹1 Trajectory1	P1 → P2 → P3 → P4 → P3 → P2 → P1	h=25, b=305
轨迹2 Trajectory2	P1 → P2 → P3 → P4 → P3 → P2 → P1	h=25, b=500
轨迹3 Trajectory3	P1 → P2 → P3 → P2 → P1	h=25, b=305
轨迹4 Trajectory4	P1 → P2 → P3 → P2 → P1	h=25, b=500

特别注意: 图中节拍时间在实际条件下测得, 但根据实际运用情况的不同 (工具数据、路径半径、夹具启动等), 节拍时间也会发生变化。

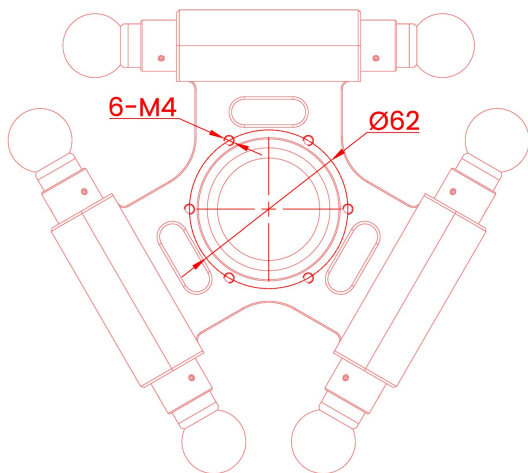
外形尺寸及运动范围
Outline dimensions and Working range (mm)



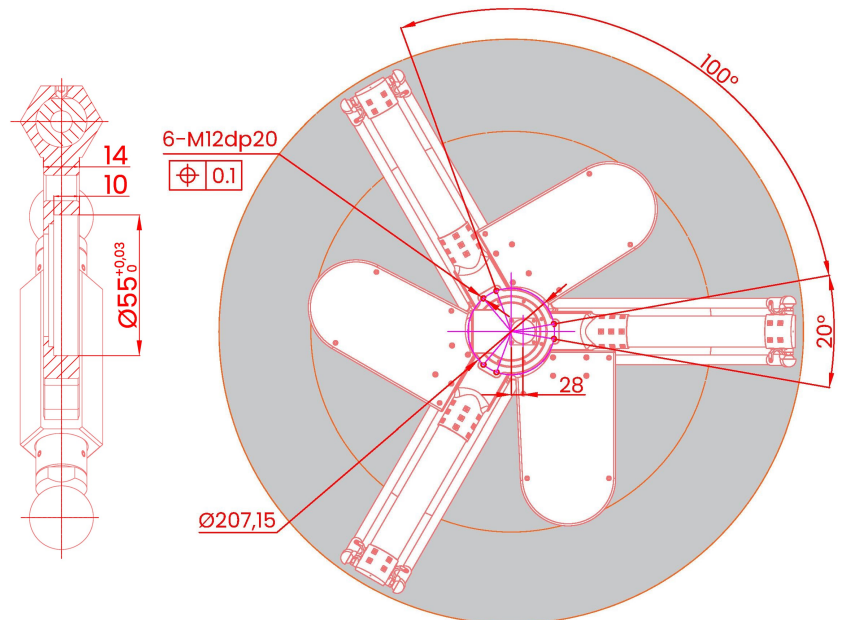
说明：
图示下部加深部分为机器人动平台几何中心的运动范围，上部为圆柱空间，并在下部向内收敛。

Instruction:
The bottom gray part is the workplace of the center point of moving platform, which is composed of a cylinder at the top and a circular truncated cone at the bottom.

法兰 Flange (mm)



基座安装 Base installation (mm)



D3W-1600-P15



高稳定性
大空间
重负载
经济实用

High stability
Large space
Heavy load
Economic & Practical

型号 Type		D3W-1600-P15
轴数 Axes		3
最大负载 Payload		15kg
机器人本体 Manipulator	重量 Weight	133kg
	工作空间直径 Diameter	1600mm
重复定位精度 repeatability	位置 Position	0.05mm
	旋转 Rotation	—
旋转范围 Rotation range		—
允许负载最大旋转惯量 Allowable maximum moment of inertia		—
主动臂角度范围 Angle range of actuated arm	上摆 Up	23°
	下摆 Down	71.5°
输入电源 Power supply	三相 Three-phase 380VAC -10%~+10%, 49~61HZ	
电源容量 Power capacity	10KVA	
额定功率 Rated Power	6kw	
保存温度 Storage temperature	-10°C~70°C	
工作环境 Work environment	-10°C~50°C, RH≤80%	
防护等级 Protection	IP55	

◆ 标准循环时间小于0.6s,满足追求最高负载和最经济需求

The standard cycle time is less than 0.6s, meeting your pursuit for the maximum load and economic.

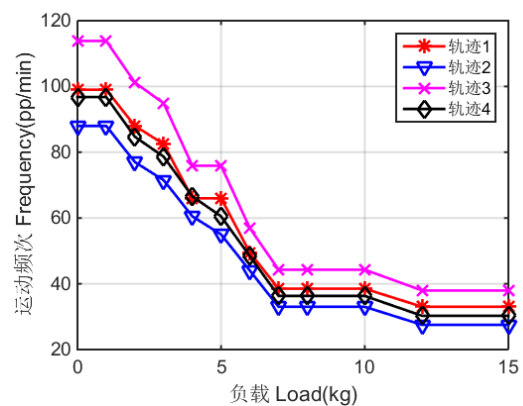
◆ 特殊从动臂压缩弹簧设计, 保证从动臂使用寿命且拆装方便

Advanced design of compression spring, enables the parallel-arm to be used for a long time and be easily dis-mounted.

◆ 非常适于食品、医药等行业的高速生产作业, 主要用于较重型物料的装配、搬运、分拣等

The robot is ideal for high-speed production in food and medicine industry. Widely used in assembly, handling and pick-and-place of heavy materials.

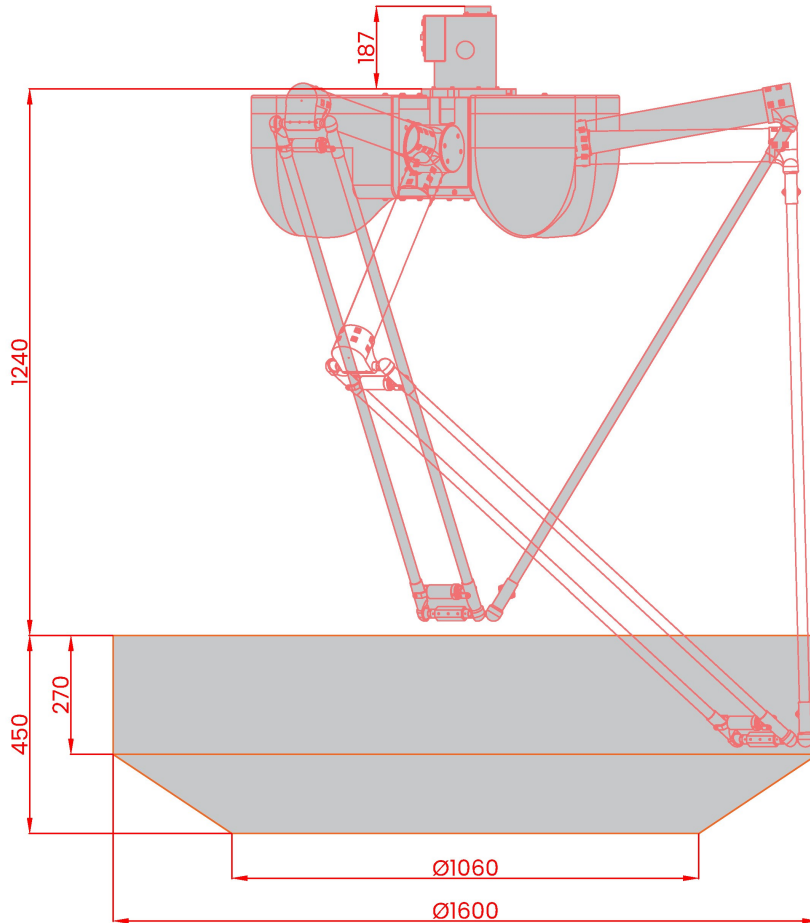
● 负载-频次 Load-Frequency



名称 Name	循环模式 Model	运动距离 Distance
轨迹1 Trajectory1	P1 → P2 → P3 → P4 → P3 → P2 → P1	h=25, b=305
轨迹2 Trajectory2	P1 → P2 → P3 → P4 → P3 → P2 → P1	h=25, b=500
轨迹3 Trajectory3	P1 → P2 → P3 → P2 → P1	h=25, b=305
轨迹4 Trajectory4	P1 → P2 → P3 → P2 → P1	h=25, b=500

特别注意: 图中节拍时间在实际条件下测得, 但根据实际运用情况的不同 (工具数据、路径半径、夹具启动等), 节拍时间也会发生变化。

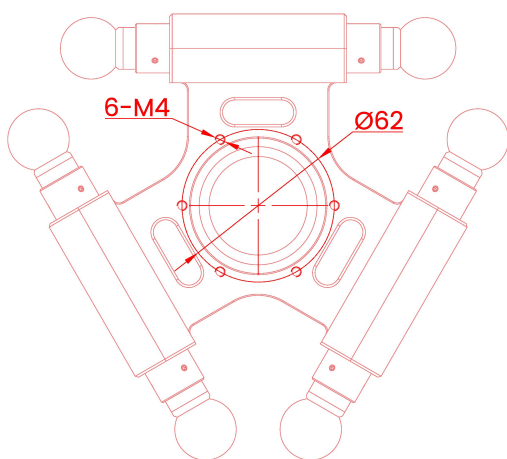
外形尺寸及运动范围
Outline dimensions and Working range (mm)



说明：
图示下部加深部分为机器人动平台几何中心的运动范围，上部为圆柱空间，并在下部向内收敛。

Instruction:
The bottom gray part is the workplace of the center point of moving platform, which is composed of a cylinder at the top and a circular truncated cone at the bottom.

法兰 Flange (mm)



基座安装 Base installation (mm)

